

abber

# ИНСТРУКЦИЯ

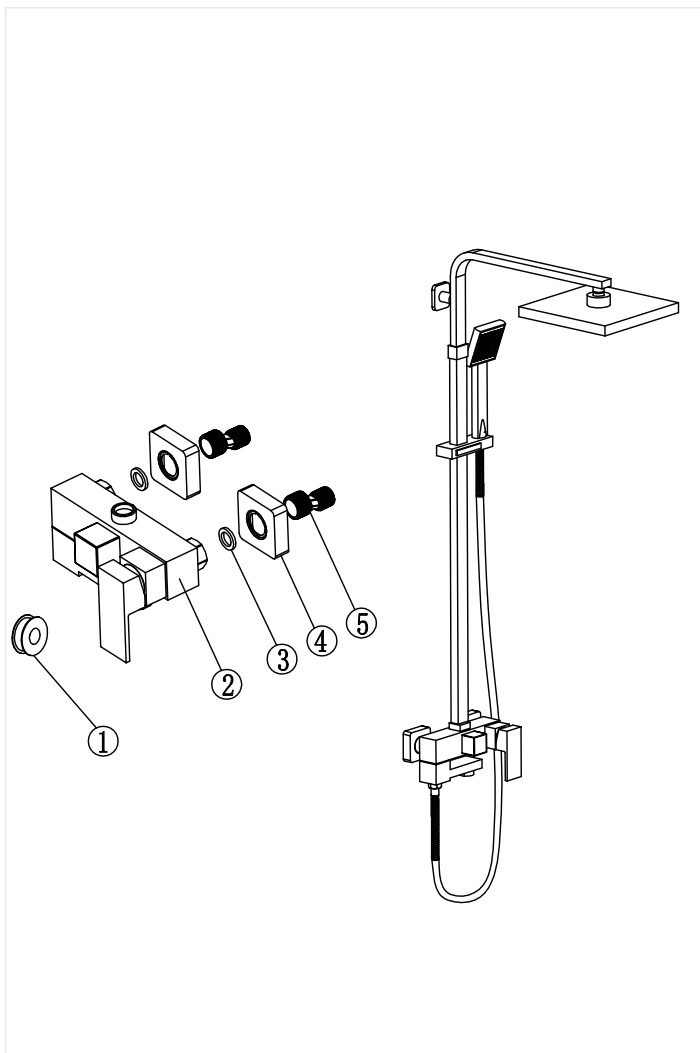
ПО МОНТАЖУ И ЭКСПЛУАТАЦИИ

---

Душевая стойка

Daheim AF8216, AF8216B, AF8216G





## СПИСОК ДЕТАЛЕЙ

1. Лента ФУМ – 1 шт
2. Корпус смесителя – 1 шт
3. Прокладка – 3 шт
4. Отражатель – 2 шт
5. Эксцентрик – 2 шт

### Требования к системе водоснабжения:

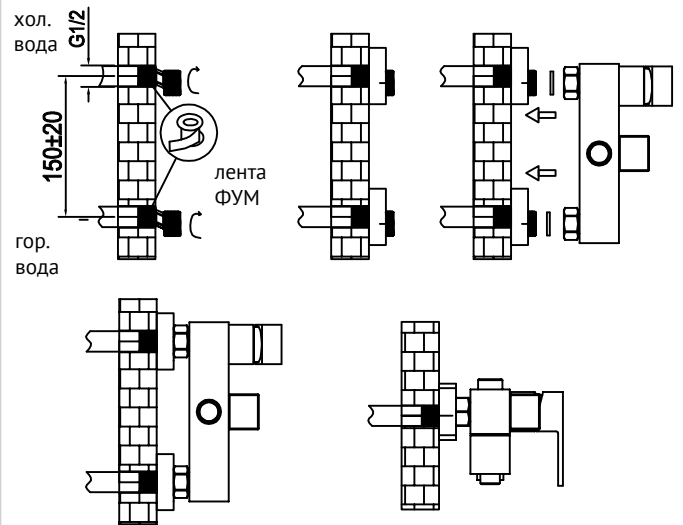
Для исправной работы необходимо соблюдение следующих условий:

- Прочистить трубопровод до установки
- Рабочее давление воды (горячей и холодной) 1-5 бар
- Максимальное статическое давление 8 бар, если давление превышает или может превысить данный уровень, необходимо установить редуктор давления
- Максимальная температура горячей воды 80° С, если температура превышает 80° С, необходимо установить клапанный регулятор температуры
- Установка должна соответствовать требованиям местных инстанций.
- В соответствии с надлежащей сантехнической практикой, во избежание повреждения керамического картриджа механическими примесями должны быть установлены фильтры тонкой механической очистки 100 мкр

**Несоблюдение этих требований влечет за собой аннулирование гарантии!**

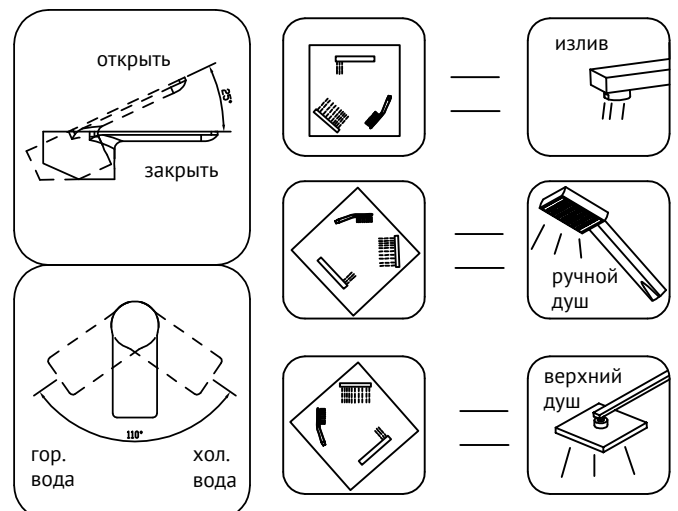
## Инструкция по монтажу

1. Рекомендуется высота вывода труб над уровнем пола 1000 мм, межосевое расстояние – 150 мм.
2. Прикрутите эксцентрики на выходе труб. Убедитесь, что подача горячей воды слева, а холодной – справа.
3. Накрутите декоративные отражатели на эксцентрики, вставьте прокладки и прикрутите смеситель, проверьте герметичность соединений.
4. Установите держатель верхнего душа в смеситель, отметьте положение крепежа на стене, затем снимите держатель. Прикрутите крепеж к стене в соответствии с отметкой.
5. Вставьте держатель верхнего душа в смеситель и прикрутите его к крепежу.
6. Привинтите тропический душ к держателю и отрегулируйте высоту.
7. Прикрутите ручную лейку к шлангу, а шланг к смесителю.
8. Проверьте работу смесителя



## ИНСТРУКЦИЯ ПО ЭКСПЛУАТАЦИИ

1. Потяните рукоятку смесителя чтобы открыть воду. Напор воды регулируется путем изменения угла наклона. Поверните ручку влево, чтобы добавить горячей воды, вправо – холодной.
2. Для переключения режимов: верхний душ, ручной душ, излив – поверните дивертор в соответствующее положение.



## Гарантия, обслуживание и уход

Изготовитель гарантирует исправную работу изделия в течение 5 лет с момента покупки и обязуется по своему усмотрению отремонтировать или заменить неисправный товар в течение гарантийного срока. Регулярно мойте поверхность смесителя водой и вытирайте мягкой тканью. Допускается применение следующих очистителей: мягкий жидкий очиститель, бесцветный очиститель стекол, очиститель и полирующие жидкости без абразивов.

Регулярно снимайте аэратор и прочищайте во избежание его засорения. Во избежание повреждения покрытия смесителя запрещается использовать: жесткую щетку, абразивные, полирующие порошки и другие очистители с гранулами, кислотные очистители поскольку они могут разъесть покрытие. Несоблюдение этих требований влечет за собой аннулирование гарантии.

### Условия гарантии:

Гарантийному ремонту не подлежат:

- Смесители с механическими повреждениями корпуса, а так же лейки, душевые шланги и изливы (для смесителей с длинным изливом).
- Гарантия распространяется только на корпус, картридж и переключатель (дивертор смесителя)- 5 лет.
- Гарантия на ручной душ, тропический душ, шланг душа, подводка- 1 год.
- На гарантийное обслуживание принимается смеситель в полной комплектации производителя.
- При возникновении неисправности, замене или ремонту подлежат только вышедшие из строя детали смесителя.

### В гарантийном ремонте может быть отказано в случае:

- механических повреждений комплектующих деталей смесителя
- неправильного монтажа и эксплуатации смесителя
- ремонта и замены деталей смесителя посторонними лицами
- загрязнения смесителя инородными предметами, ржавчиной, образованием известкового налета
- при естественном износе деталей (уплотнители, декоративные накладки, аэраторы)

Артикул \_\_\_\_\_

Наименование товара \_\_\_\_\_

Дата продажи \_\_\_\_\_

Продавец \_\_\_\_\_

### Претензий по комплектации и внешнему виду товара не имею:

\_\_\_\_\_

подпись покупателя



Адрес стационарного сервисного центра ABBER

ООО Специалист 197375, Санкт-Петербург, ул. Маршала Новикова, 28Я

108811, Москва, Бизнес-Парк «Румянцево», корпус А, подъезд 9, офис 518-А, 5-ый этаж

Телефоны: 8 (812) 677-71-28 • 8-911-925-54-31 • 8-916-552-03-92