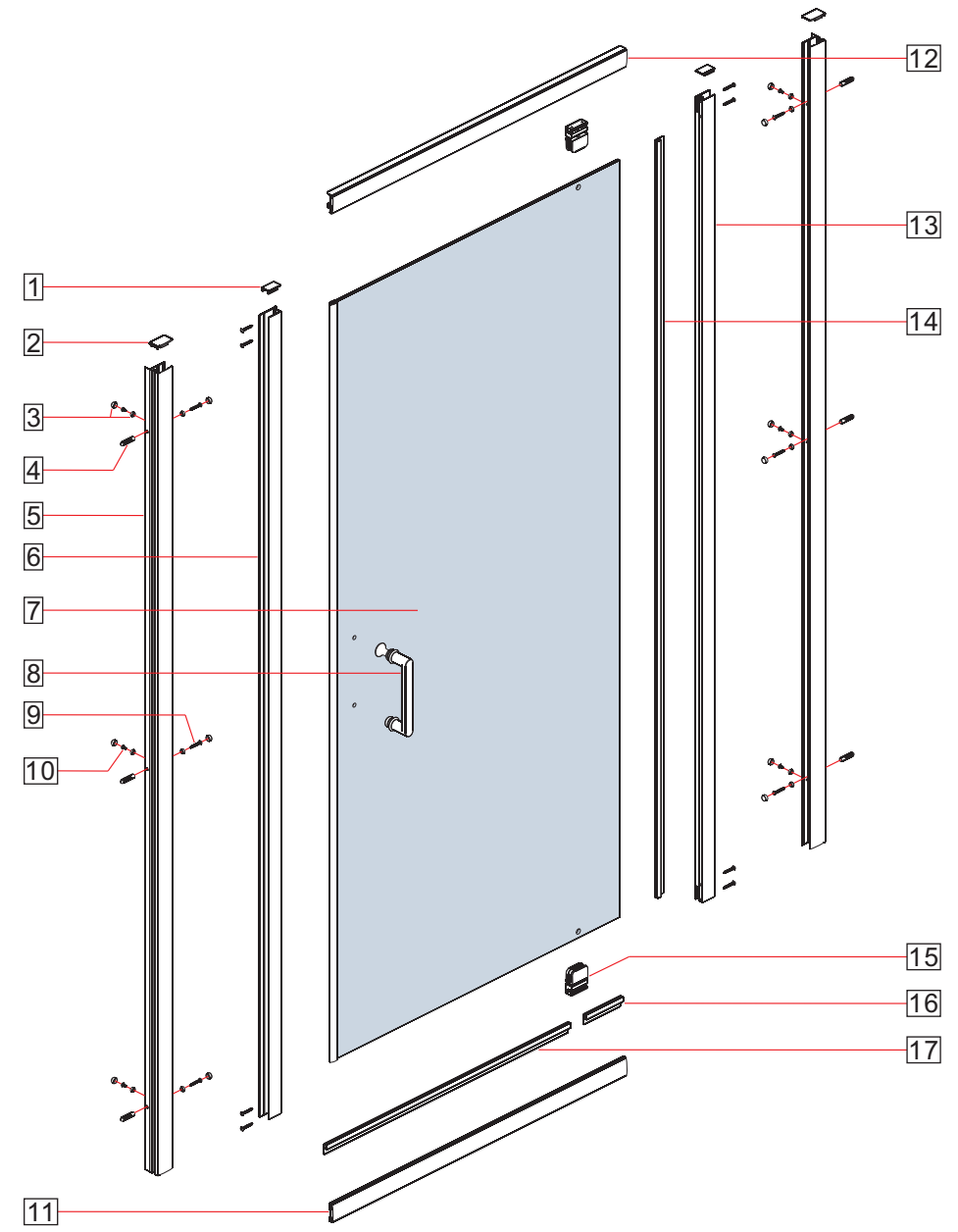


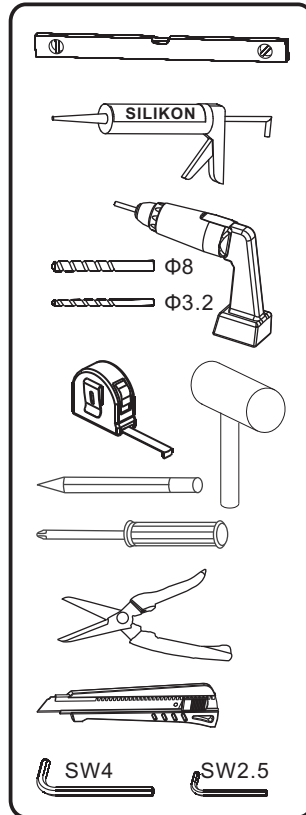
- Ⓟ Instrukcja montażu
- ⒼⒷ Assembly instruction
- Ⓓ Montageanleitung
- ⓁⓉ Montavimo instrukcija
- ⓇⓊⓈ Инструкция по монтажу
- Ⓤⓐ Інструкція монтажу



**S28130/S28150/S28160/S28170**

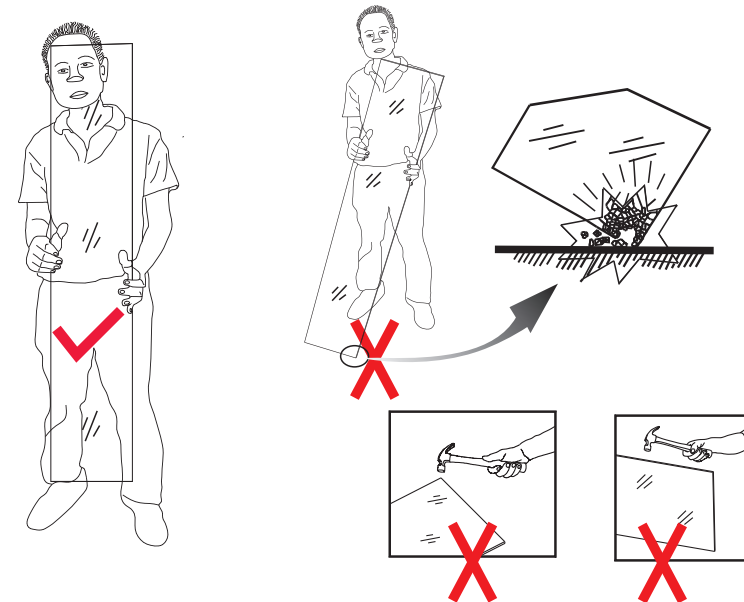
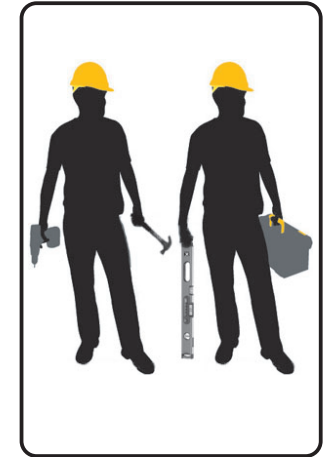


Nr No. Nr №	Mark Bezeichnung Oznaczenie Обозначение	Number of items STÜCK SZTUK Шт
1.		2
2.		2
3.		12+4
4.	Φ8	6+2
5.		2
6.		1
7.		1
8.		1
9.	ST4x30	14+4
10.	ST4x10	6+2
11.		1
12.		1

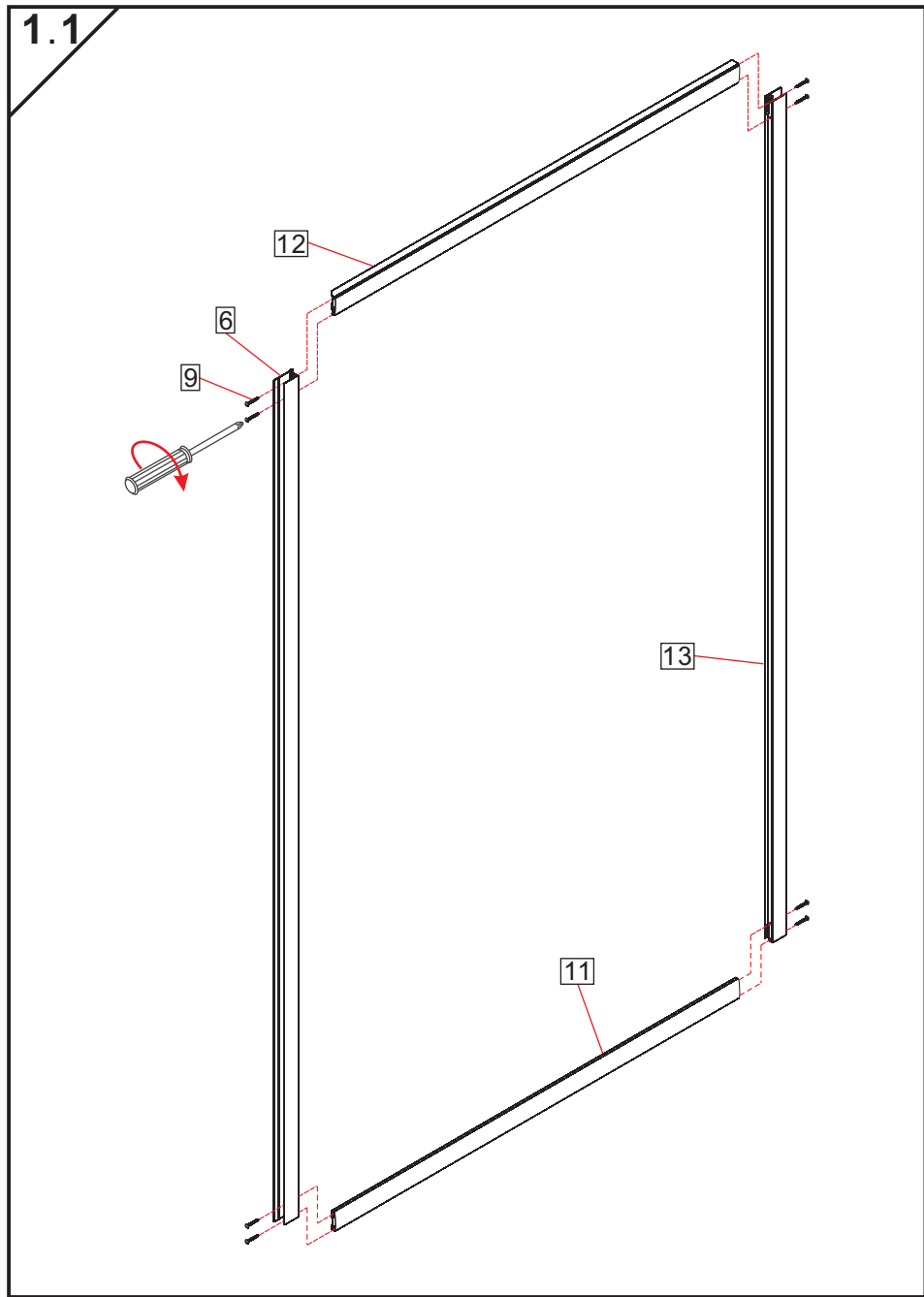


②

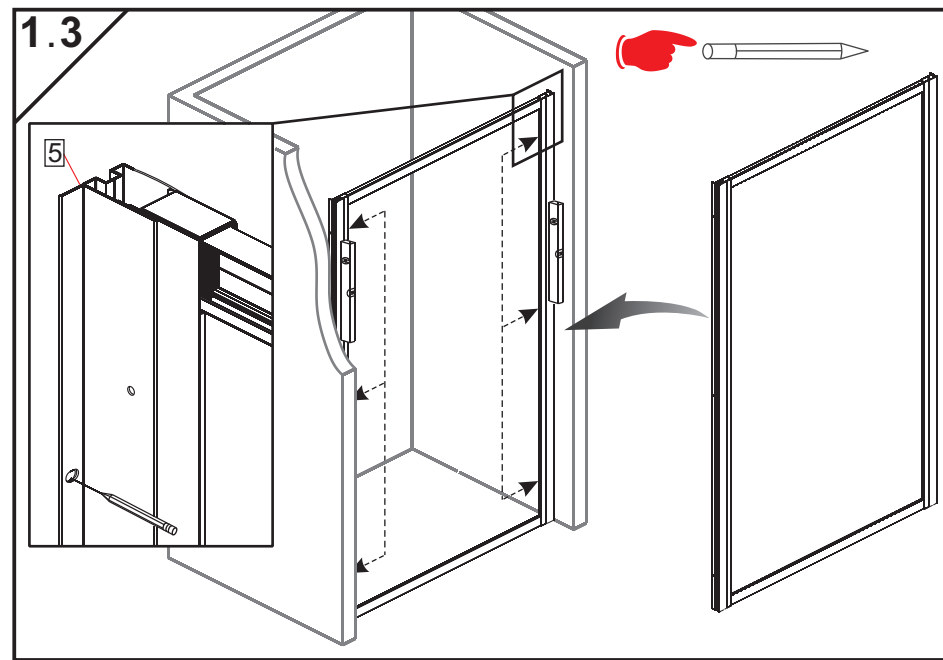
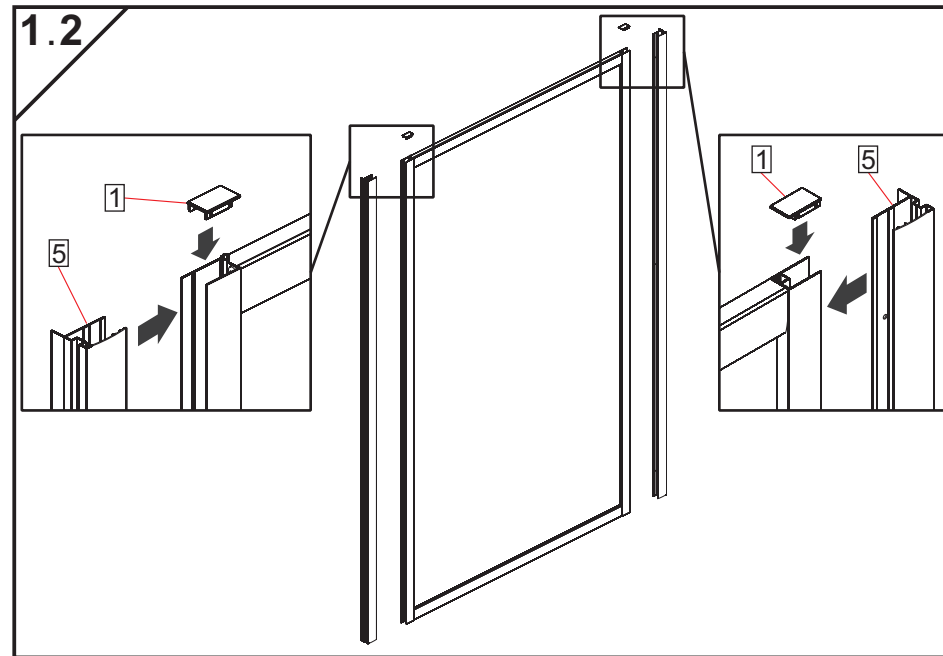
Nr No. Nr №	Mark Bezeichnung Oznaczenie Обозначение	Number of items STÜCK SZTUK Шт
13.		1
14.		1
15.		2
16.		1
17.		1



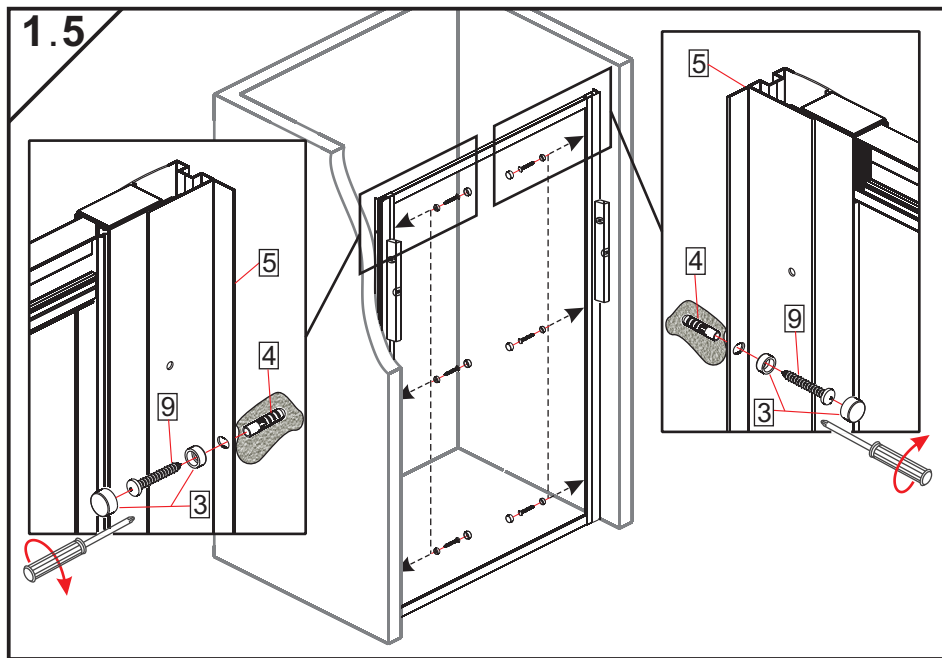
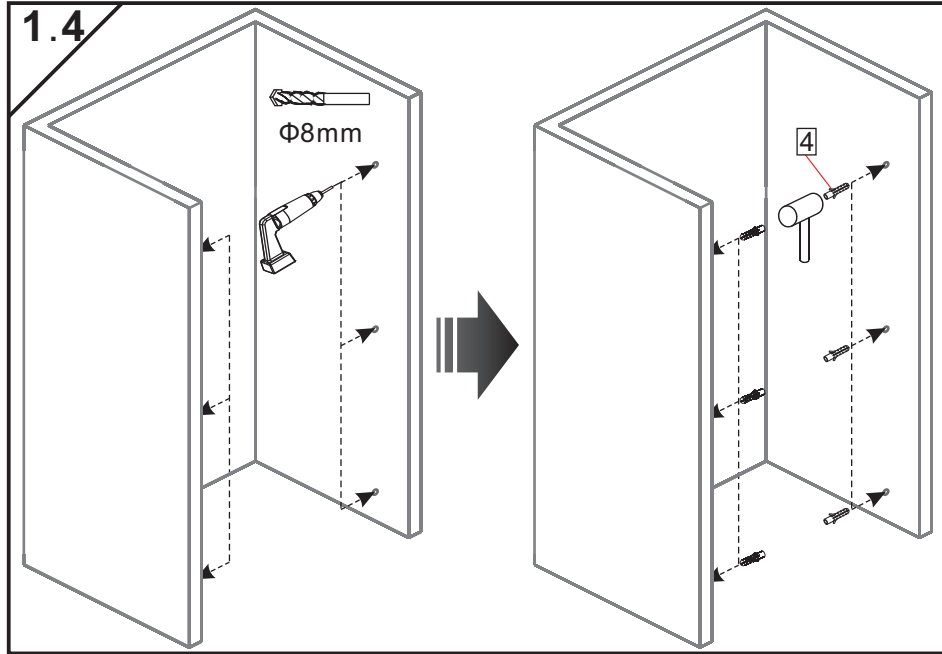
③



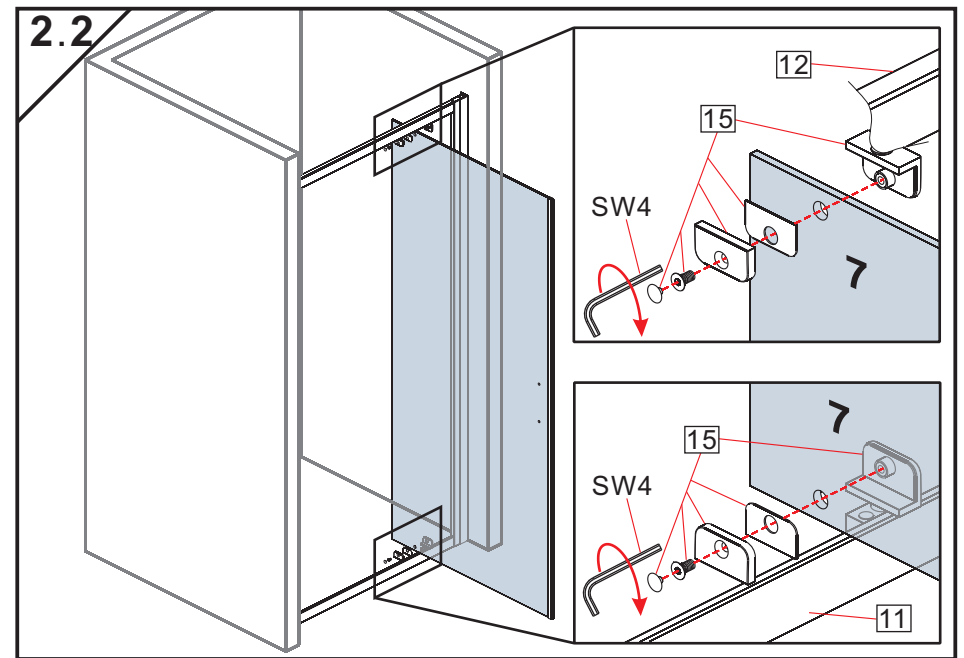
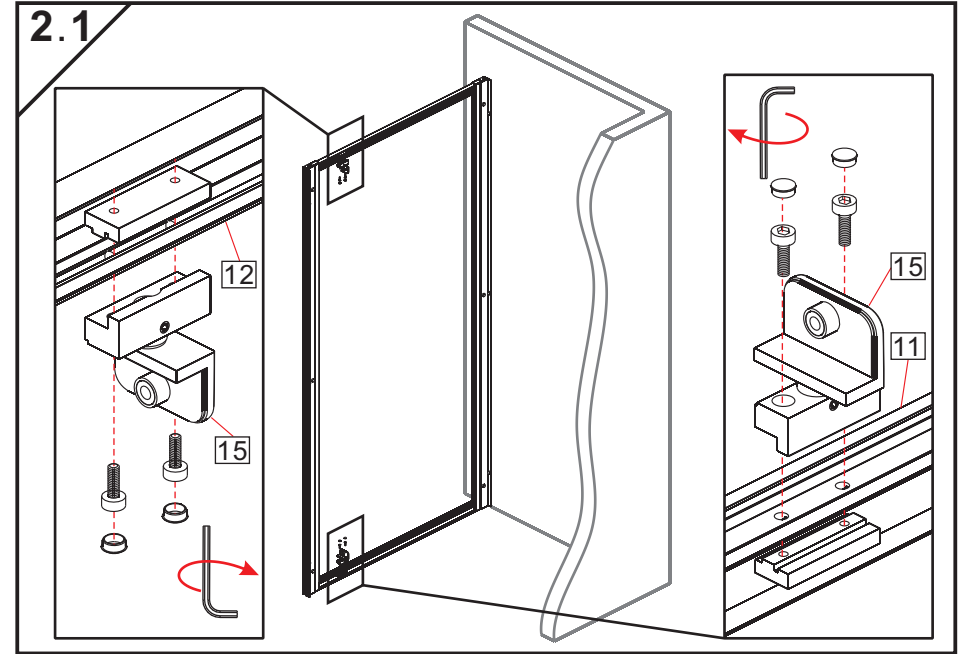
④



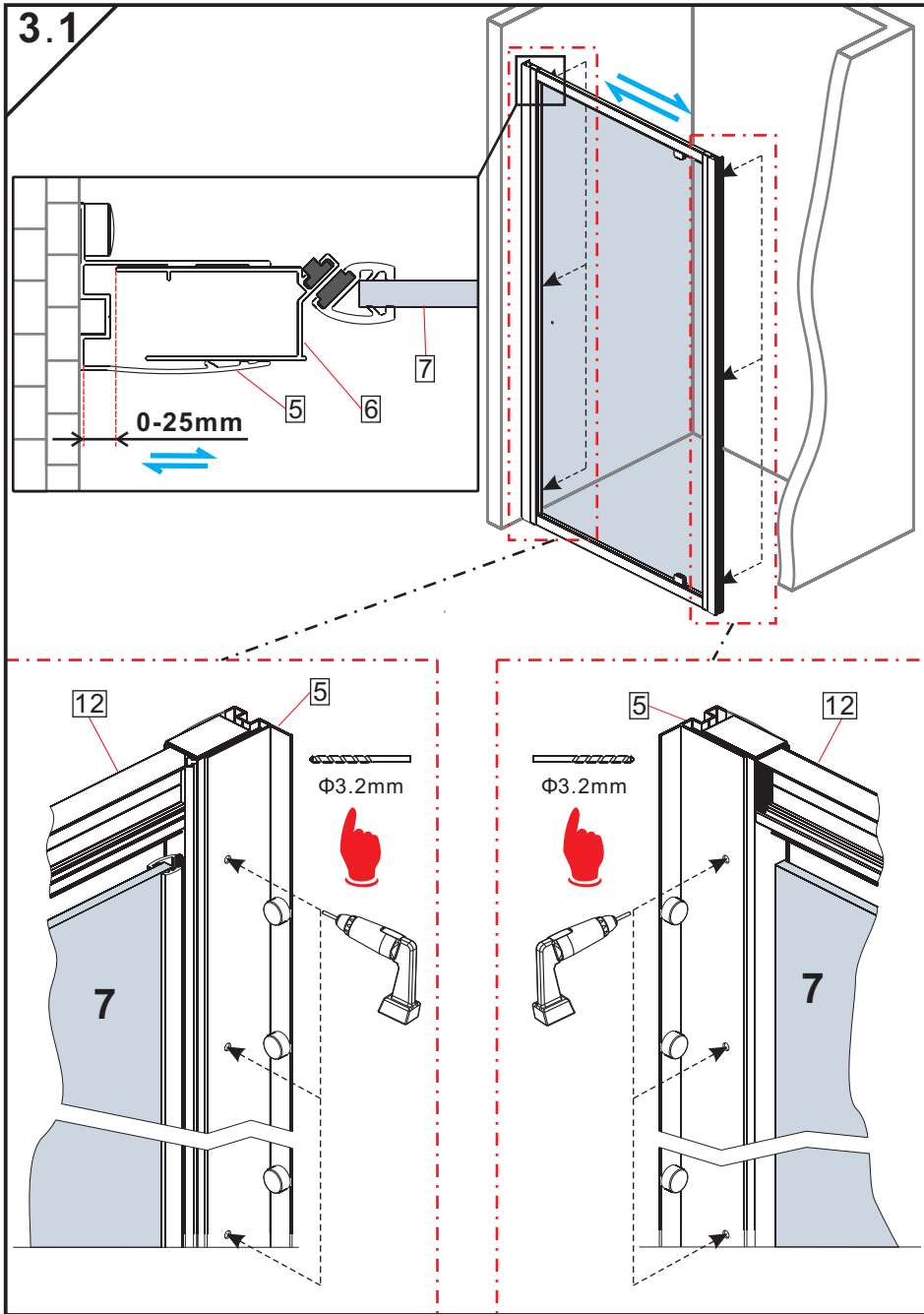
⑤



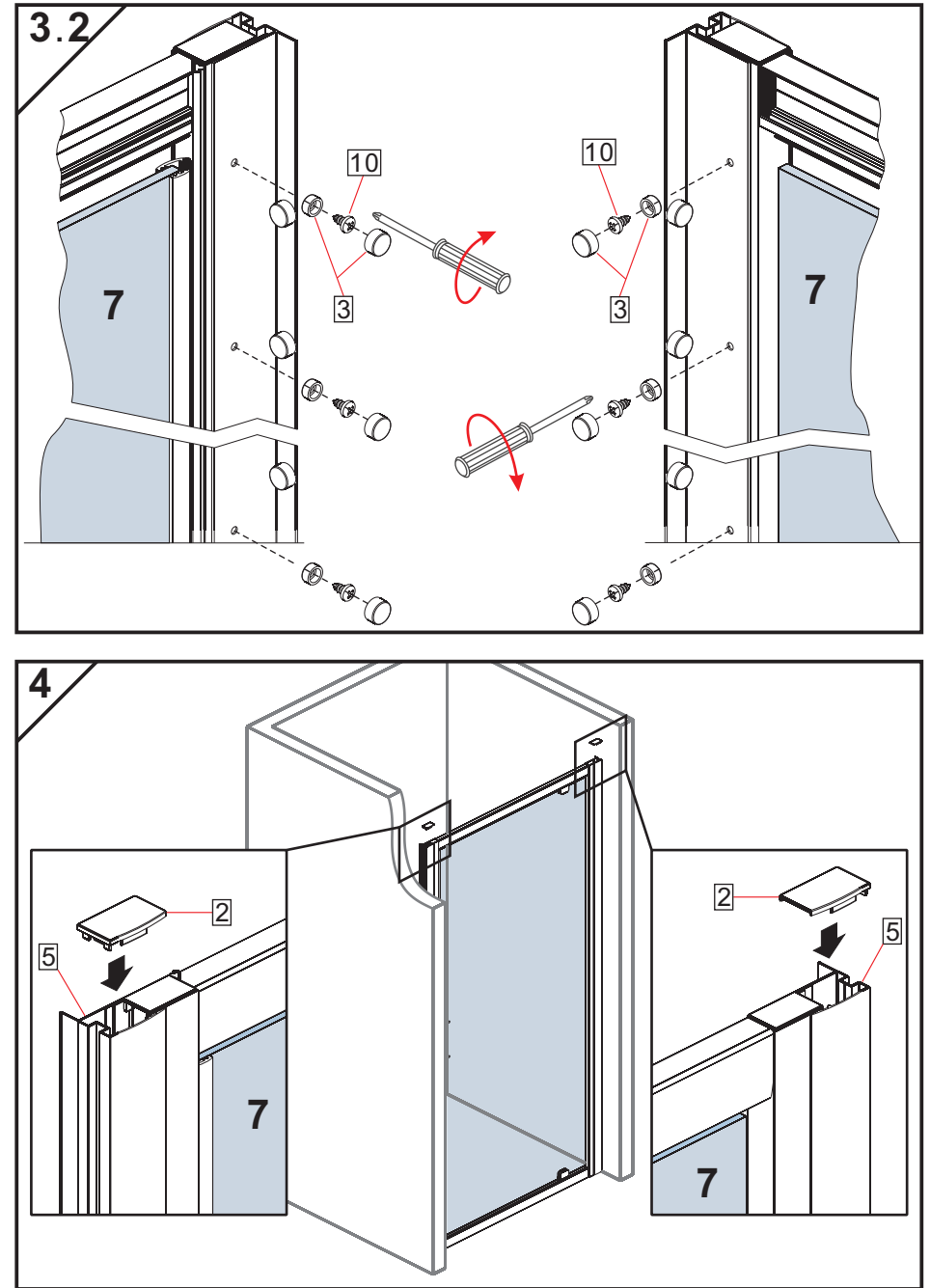
6



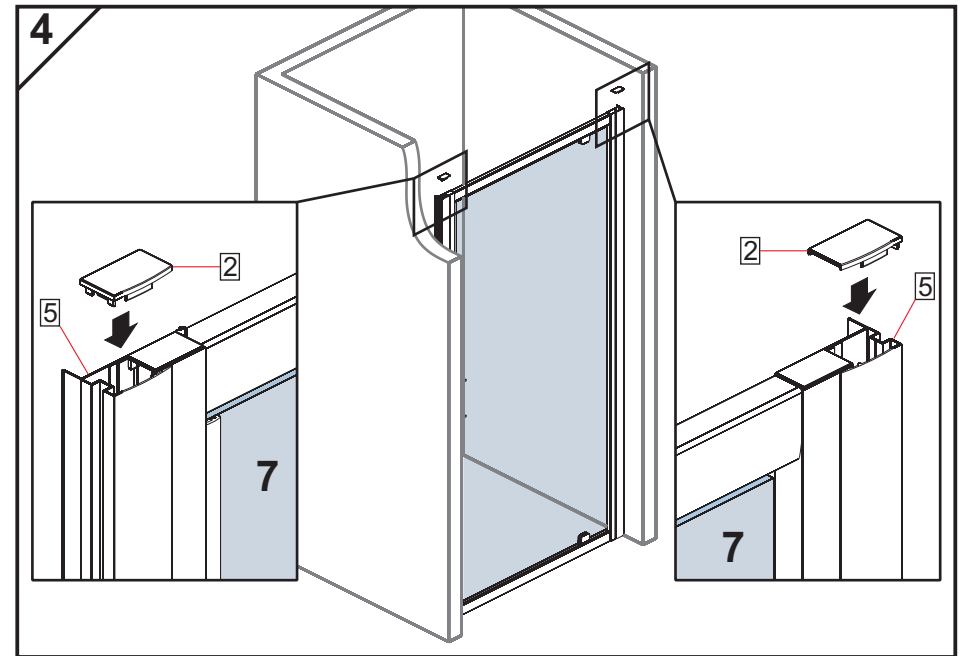
7

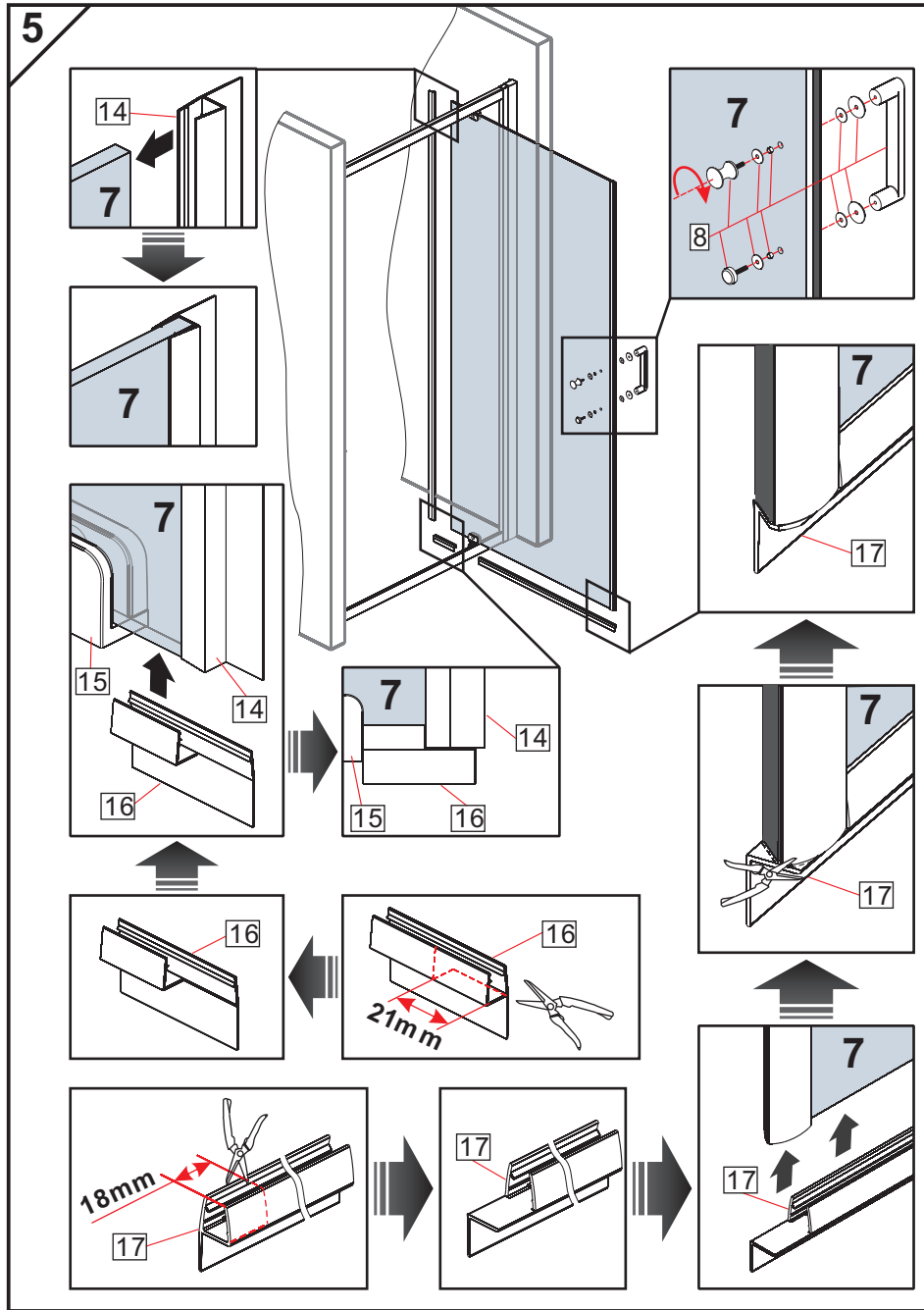


8

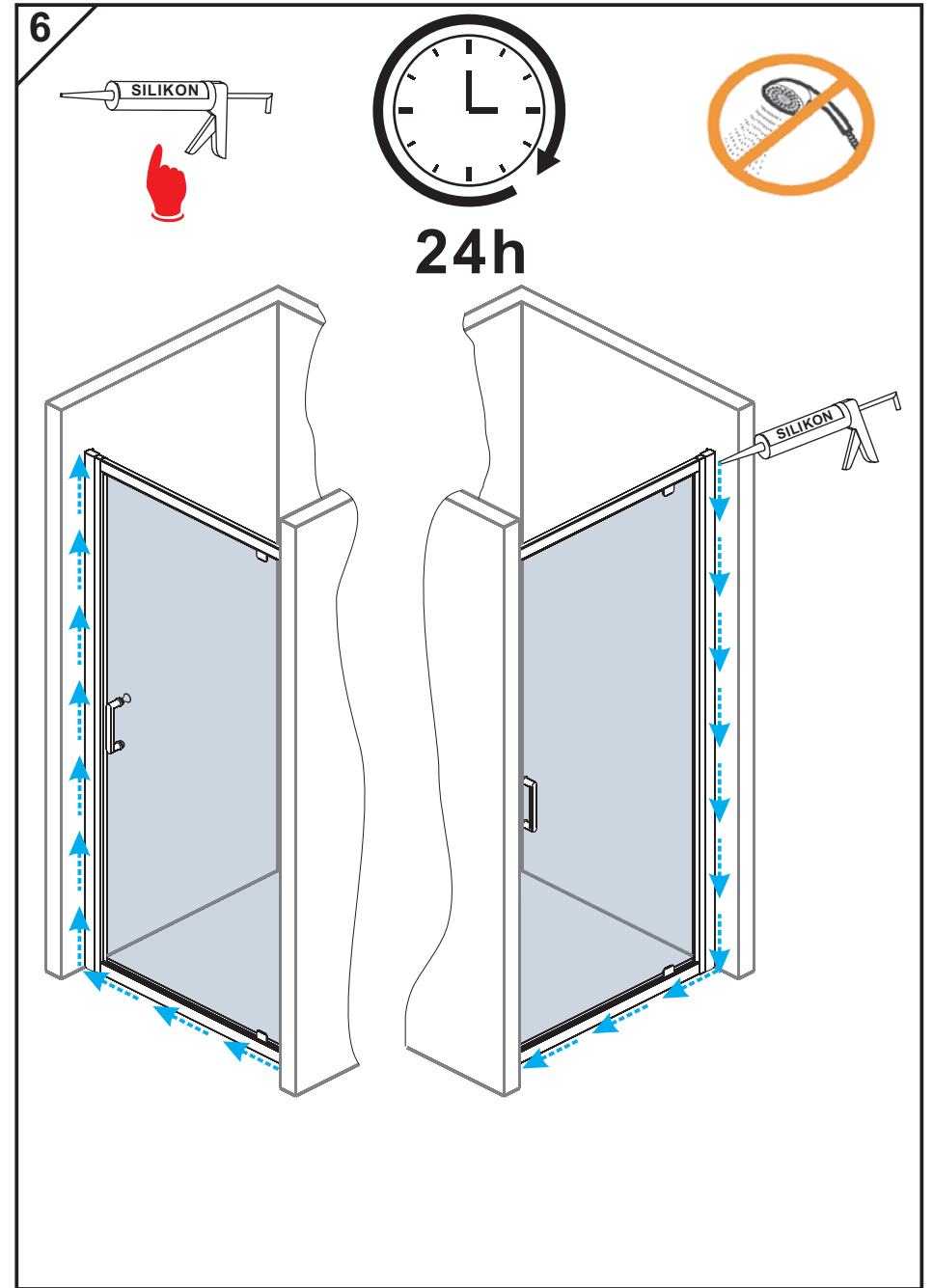


9





10



11